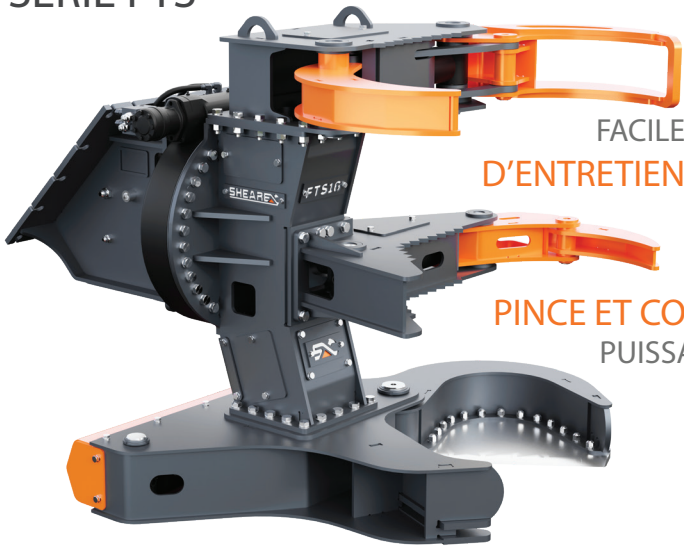


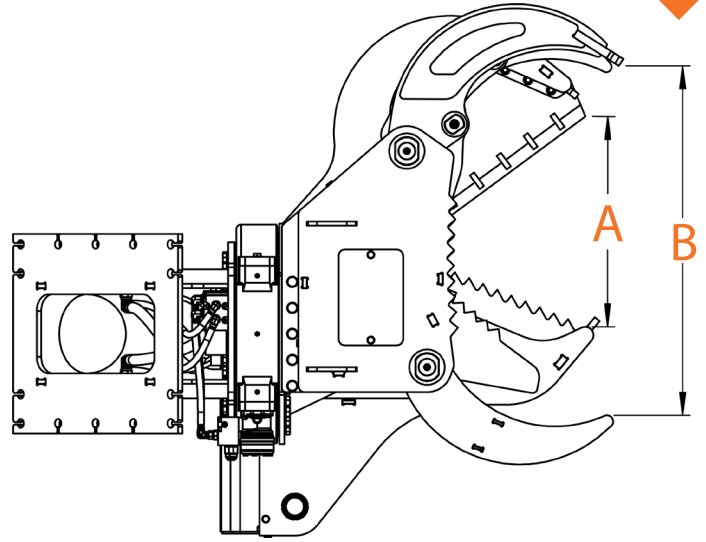
CISAILLE À ARBRE

SÉRIE FTS

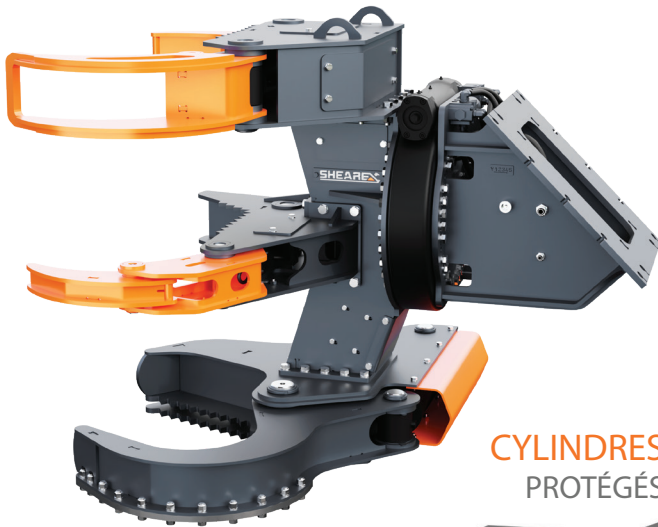


FACILE
D'ENTRETIEN

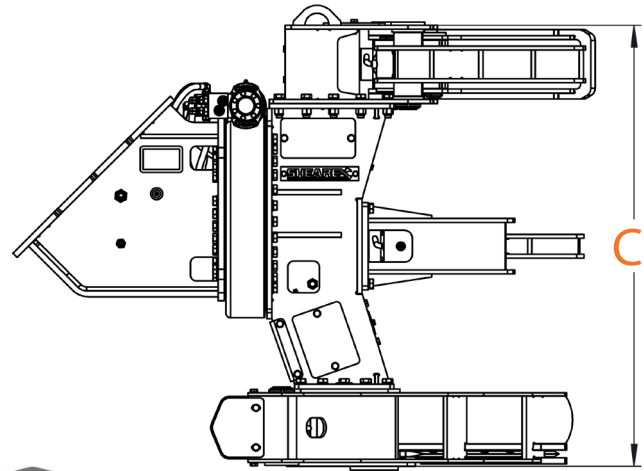
PINCE ET COUPE
PUISSANTE



TÊTE ROTATIVE
À 360 DEGRÉS



CYLINDRES
PROTÉGÉS



SPÉCIFICATIONS

	Porteur	lbs (kg) Poids	po (mm) A Ouverture	po (mm) B Grappin	po (mm) C Hauteur	(t) Force	PSI (bar) Pression	gpm (L/min) Flux Hyd.
FTS05	3t-7t	750 (341)*	35 (889)	35 (889)	22,99 (584)	11	3191 (220)	13-15 (50-60)
FTS07	5t-9t	950 (431)*	35 (889)	35 (889)	23,98 (609)	11	3191 (220)	13-15 (50-60)
FTS12	8t-14t	1300 (590)*	17,99 (457)	33,46 (850)	47,01 (1194)	16	3626 (250)	15-21 (60-80)
FTS16	12t-18t	2420 (1100)*	25 (635)	42,99 (1092)	55,98 (1422)	37	4351 (300)	21-26 (80-100)
FTS20	16t-24t	3960 (1800)*	29,5 (749)	42,99 (1092)	67,99 (1727)	45	4351 (300)	34-40 (130-150)
FTS25	21t-35t	4620 (2100)*	33,5 (850)	58,98 (1498)	72,99 (1854)	51	4351 (300)	40-48 (150-180)

Cet information est sujette aux changements sans préavis.

*Le poids n'inclus pas la rotation et l'accumulateur.

sales@shearex.ca - 579-213-0350

325, rue de l'Église, Roxton Falls, QC J0H 1E0

SHEAREX
UNE SOCIÉTÉ GRYB